



Nenhum outro fabricante oferece um produto tão resistente, elegante e seguro para a sua residência. Venha inovar com a Tecnofibras.

Índice

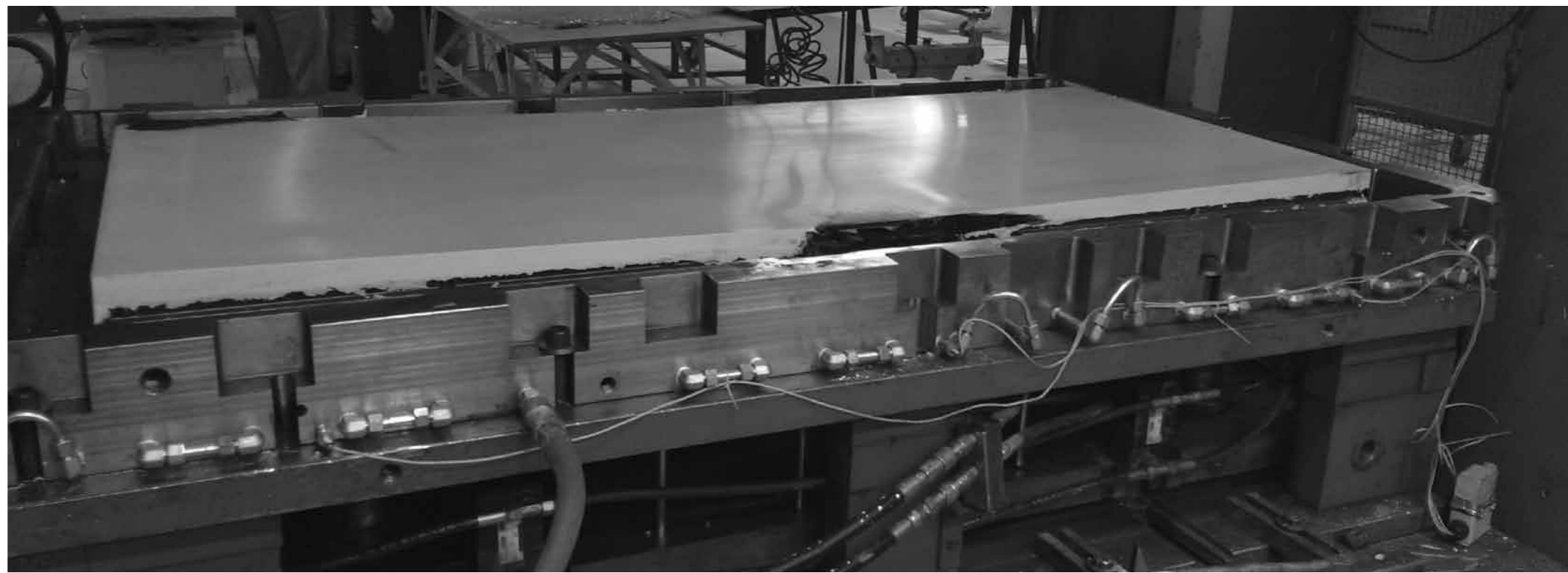
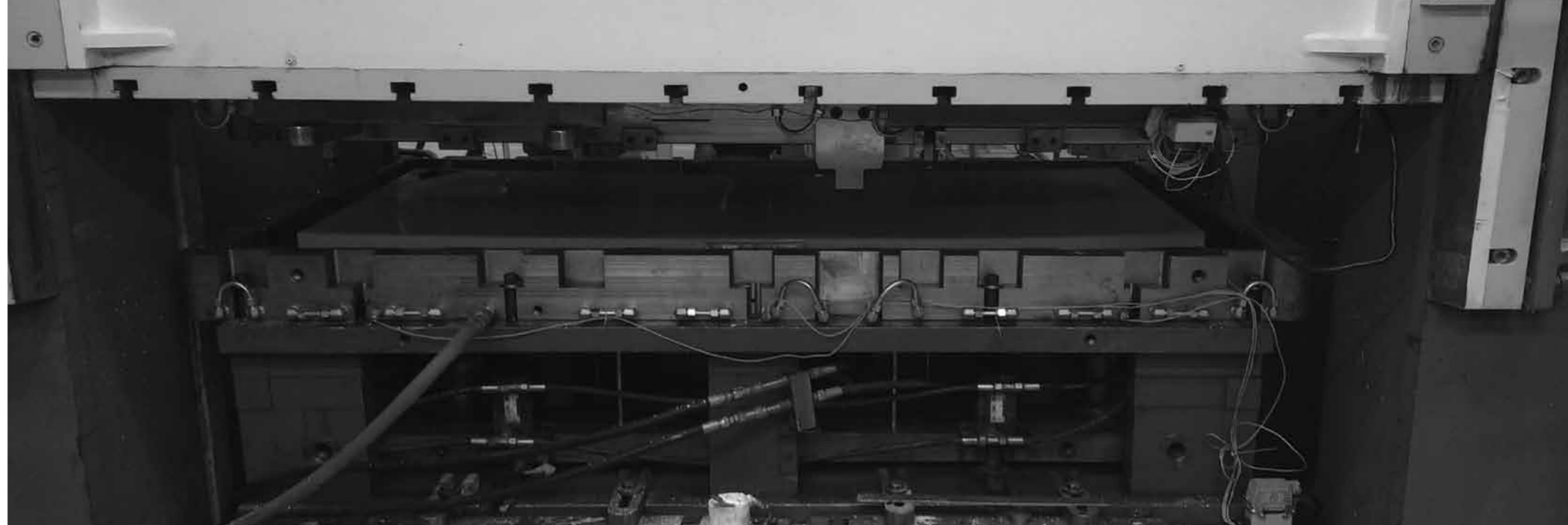
Institucional	5
Tecnologia SMC	6
Portas	8
Diamond	12
Smart	12
Custom	13
Protect	13
Caixilhos	14
Decks	18
Onde comprar	22
Revenda	23

Institucional

A Tecnofibras, com mais de 35 anos de experiência no ramo termofixo e termoplástico e estando entre as líderes do mercado na Indústria automobilística, expandiu a sua linha de produção também para a construção civil. Reconhecida pela alta tecnologia e inovação dos seus produtos e com a fabricação própria do composto SMC, a empresa criou um novo conceito em portas, caixilhos e decks. A Tecnofibras é pioneira na utilização do SMC no Brasil, o que possibilitou novas técnicas de fabricação. Essas novidades representam o estado da arte em moldagem de plástico reforçado com fibra de vidro. Com este composto os produtos estão livres de fungos e pragas, são a prova d'água e antimofo, tornando-os perfeitos para ambientes internos, externos, úmidos e próximos à maresia. Quando expostos a altas e baixas temperaturas, os produtos fabricados em termofixo apresentam muita resistência, não permitindo a deformação, variação dimensional e empenamento. Além do design totalmente moderno, a durabilidade é garantida. Esta é uma linha diferenciada e inovadora por ser elegante, resistente, e que pode ser usada tanto em sua residência, quanto em empresas e comércio.

Tecnologia SMC

O composto SMC - Sheet Molding Compoud - é resultante de resina termofixa, fibras de reforço, cargas minerais, aditivos termoplásticos e de performance, iniciadores de cura, agentes espessantes e desmoldantes. O processo segue todos os requisitos exigidos pelo mercado, utilizando insumos de qualidade fornecidos por empresas de renome internacional. Sua transformação ocorre pelo processo de moldagem por compressão a quente e possui diferentes fórmulas que atendem às necessidades de cada projeto. Ou seja, com esta tecnologia temos total liberdade no design das peças e garantia de resistência ao fogo, corrosão, impacto e intempéries (sol, chuva e poeira).





T · DOOR



Durabilidade, segurança e exclusividade tornam as linhas de portas T-Door únicas no mercado, oferecendo a você o melhor para os seus ambientes. Produzido a partir do SMC, este é um produto que une design e tecnologia para garantir conforto e sofisticação ao seu lar. Isso sem contar a resistência (fogo, chuva, mofo, impacto) que possui em seu DNA. Conheça nossas linhas (Smart, Protect, Custom e Diamond) e inove com a gente.

Medidas:

- 0,70X2,10m com 3,5cm de espessura
- 0,80X2,10m com 3,5cm de espessura
- 0,90X2,10m com 3,5cm de espessura
- Tamanhos especiais sob consulta

Acabamentos:

- Liso
- Frisado
- Customizado

Cores:

- Estão disponíveis todas as cores automotivas



Diamond

Esta é uma Linha com pintura de acabamento classe A, para quem busca ter em seu lar total garantia de sofisticação, aliada a uma proteção especial. Aqui você encontra ambientes inseridos em alto padrão.

Smart

Se você está procurando por durabilidade e sofisticação, a Linha Smart é a peça chave para decorar os seus ambientes. Mesclando total resistência com design inovador, ela vai facilitar o seu dia a dia.

Custom

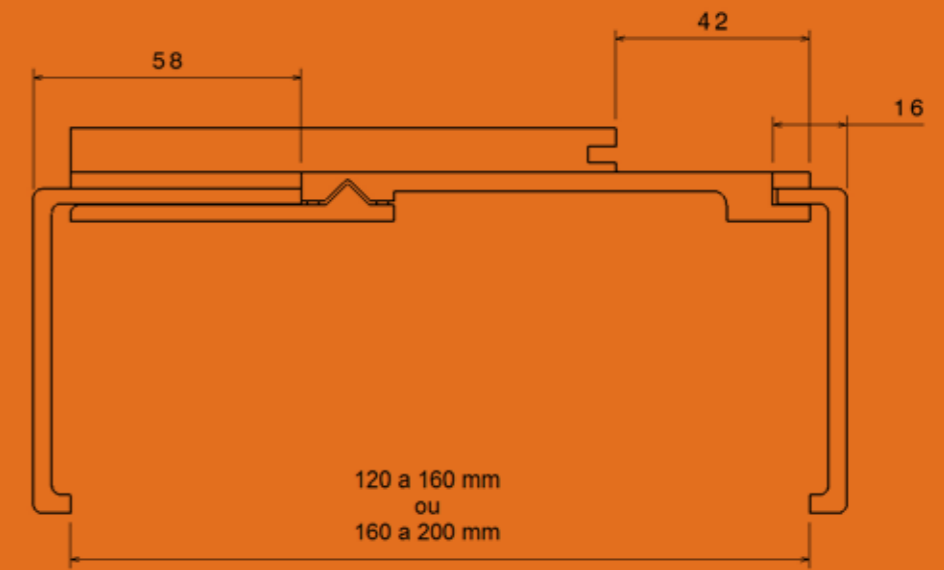
Quer estampar o seu estilo na porta da sua casa ou empresa? Com a Linha Custom você pode. A garantia de qualidade e durabilidade é a mesma, e você é quem escolhe a cor, o aplique e o friso do produto.

Protect

Prezando pela segurança dos seus ambientes, a Linha Protect é composta por um material antichamas. É altamente recomendada para hospitais e consultórios, pois é resistente a ácaros e bactérias, além da garantia de durabilidade do produto.

A close-up photograph of a window frame. The frame is white and has a multi-layered profile. The top and right corners are visible, showing the frame's depth and the way it fits into the wall. The wall is a light brown or tan color. A dark horizontal bar is overlaid on the bottom half of the image, containing the text 'CAIXILHOS' in white capital letters.

CAIXILHOS



Produzidos com a qualidade garantida da Tecnofibras, nossos caixilhos deixarão os seus ambientes em total harmonia, aliando tecnologia e sofisticação. Esta linha se completa com as portas T-Door, uma dupla de respeito que vai enriquecer a decoração da sua casa e transmitir segurança para a sua família.

Medidas:

- 0,70X2,10m
- 0,80X2,10m
- 0,90X2,10m
- Tamanhos especiais sob consulta

Cores:

- Estão disponíveis todas as cores automotivas

The image features a close-up, top-down view of a wooden deck. The planks are arranged in a parallel pattern, running diagonally from the top-left to the bottom-right. The wood has a natural, slightly weathered appearance with varying shades of brown and tan. A solid black horizontal band is superimposed over the center of the image, extending from the left edge to the right edge. The word "DECKS" is printed in white, uppercase, sans-serif font on the right side of this black band.

DECKS



Com os nossos decks, feitos exclusivamente a partir da tecnologia SMC, não tem tempo ruim. Este produto possui total garantia de durabilidade, pois é resistente a água, umidade, mofo e fogo. Essas características tornam nossos decks muito mais resistentes do que os produzidos em madeira, ou seja, perfeitos para ambientes externos, áreas de piscina ou próximas à maresia.

Onde comprar

Entre em contato conosco através do telefone **(47) 3441.1455** ou pelo email **contato@tecnofibras.com.br**, e garanta em seus ambientes os melhores produtos do mercado.

Revenda

Com mais de 35 anos de atuação, a Tecnofibras sempre trabalha de portas abertas para o futuro, e agora você pode fazer parte dele.

Gostaríamos de criar laços com quem deseja, como a gente, crescer e inovar, oferecendo uma parceria de sucesso para novos revendedores.

Quer fazer parte da nossa equipe?
Contate-nos e abra suas portas para grandes oportunidades.



f/tecnofibras

Rua Rui Barbosa, 1230 Bairro Costa e Silva - Joinville/SC
Tel 47 3441.1455 | www.tecnofibras.com.br

